



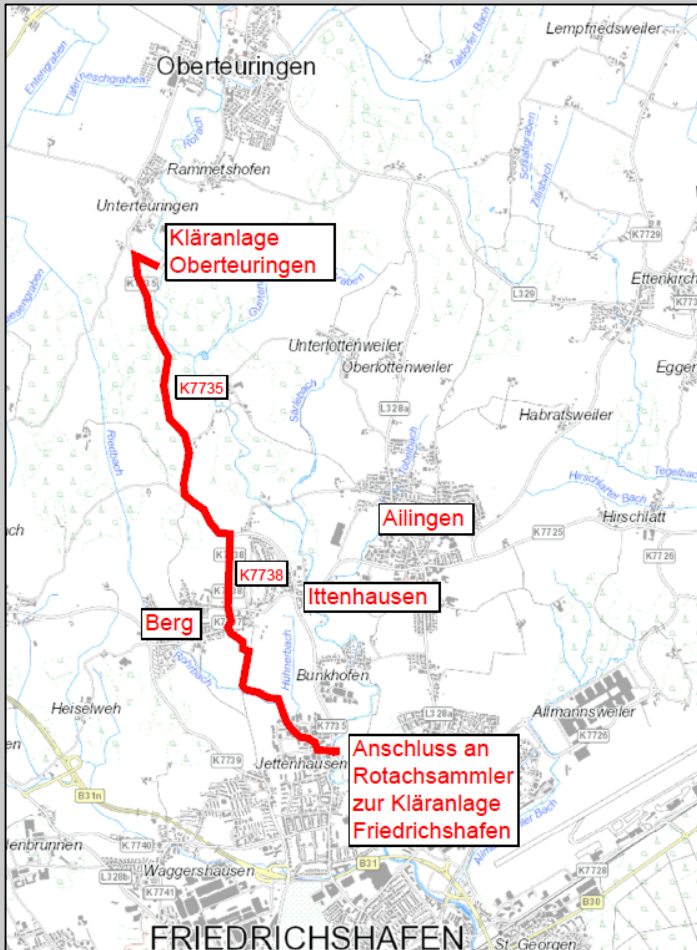
Gemeinde Oberteuringen

Vorplanung

Abwasseranschluss an die KA Friedrichshafen



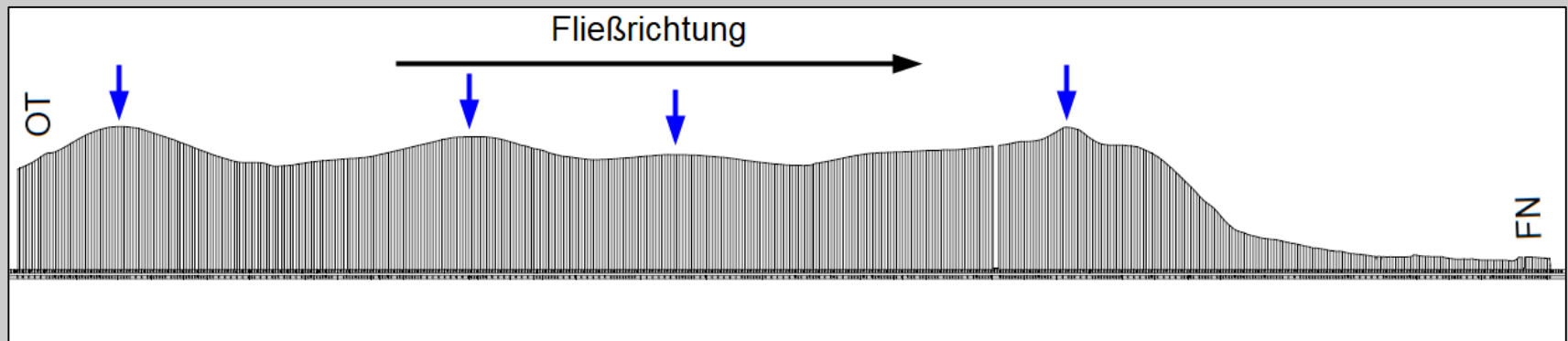
Übersichtslageplan Grundvariante



- DA 280
- Länge: 5.260 m
- Davon 750 m in Privatgrundstücken
- Rest in öffentlichen Grundstücken



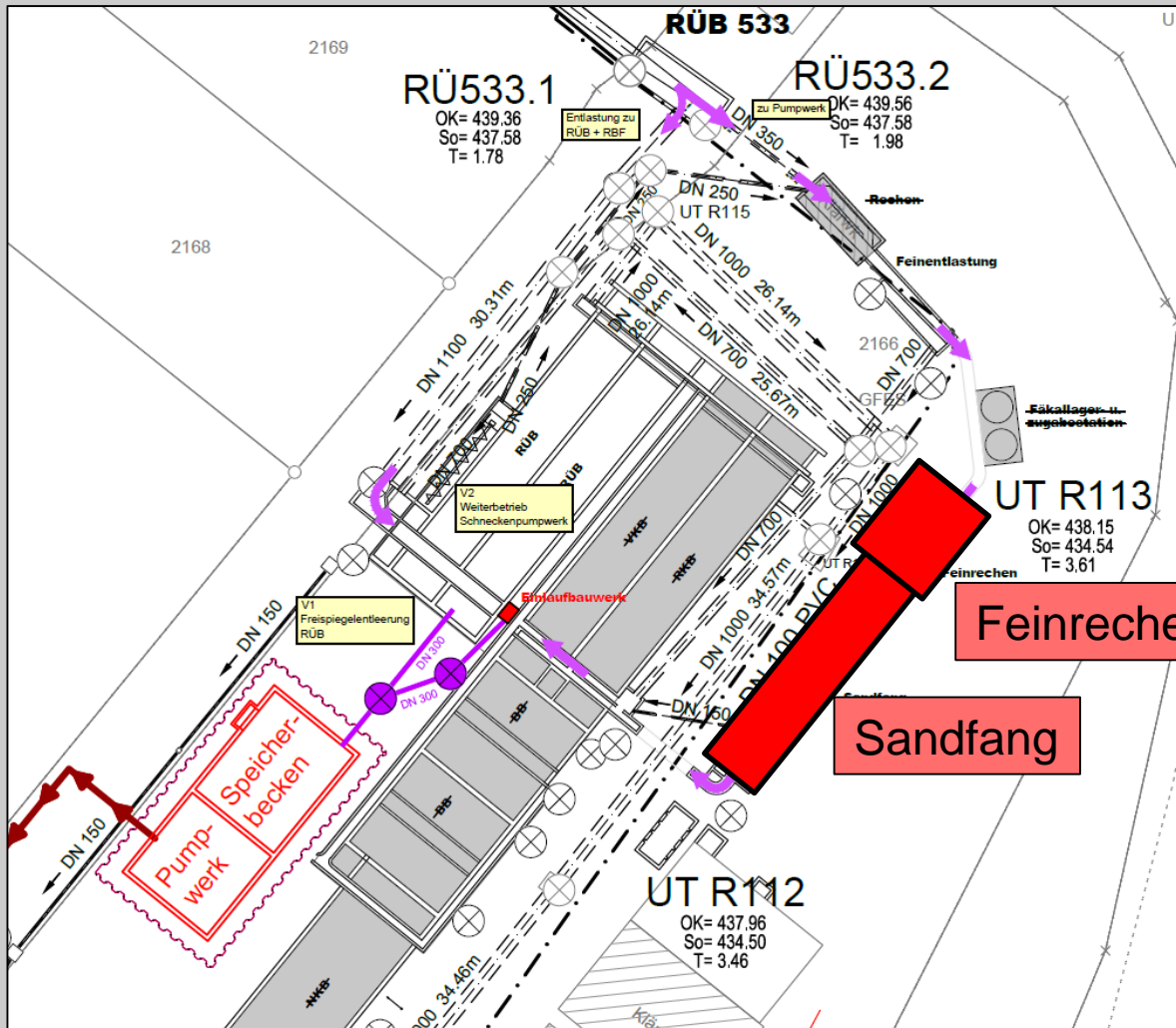
Längsschnitt Trasse



- Verlegetiefe 1,5 – 4,0 m
- Ca. 80% im Spülbohrverfahren
- Entlüftung an den Hochpunkten
- Aufenthaltszeit unter 8h



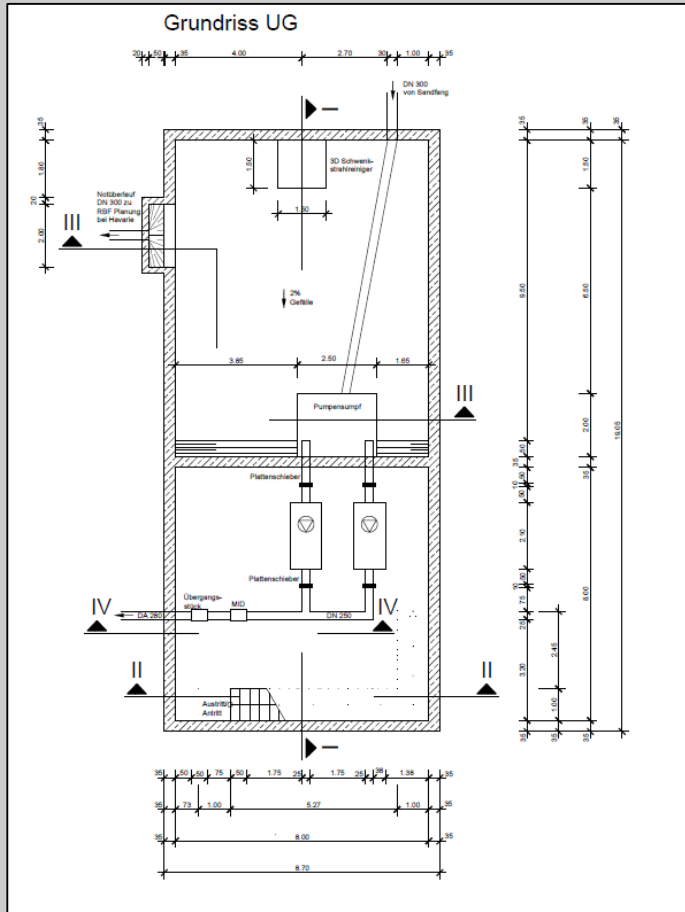
Pumpwerk



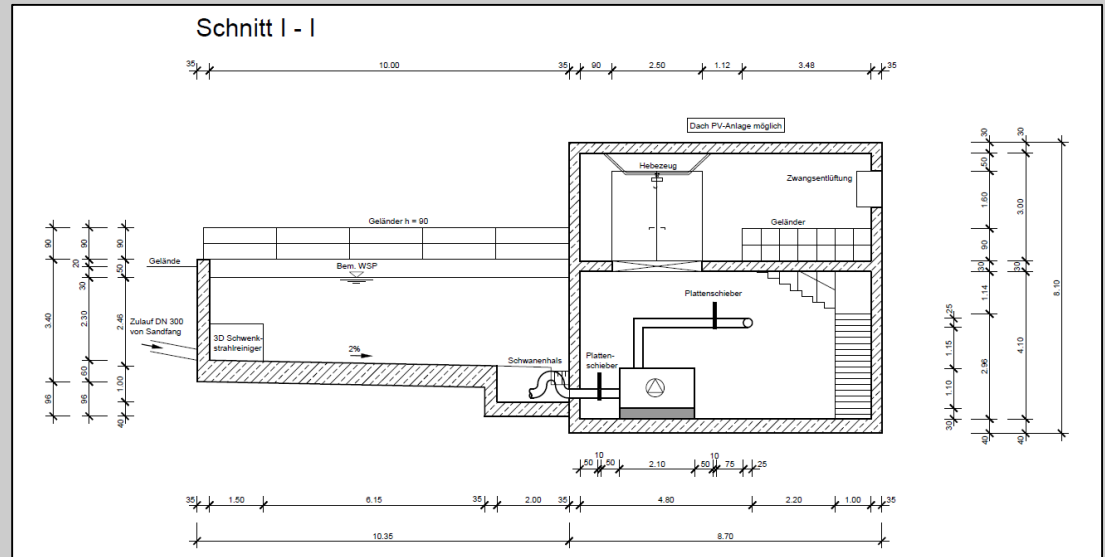
- Weiterbetrieb Sandfang & Feinrechen
- Bau Pumpwerk und Speicherbecken unter Weiterbetrieb Kläranlage



Pumpwerk



- Doppelpumpwerk mit trocken aufgestellten Pumpen
- Intervallbetrieb bei Trockenwetter



Kostenschätzung

- | | |
|--|--------------------|
| • Pumpwerk und Umbau KA: | 1,39 Mio. € |
| • Pumpendruckleitung: | 3,90 Mio. € |
| • Gesamtkosten (brutto inkl. NK): | 5,29 Mio. € |

