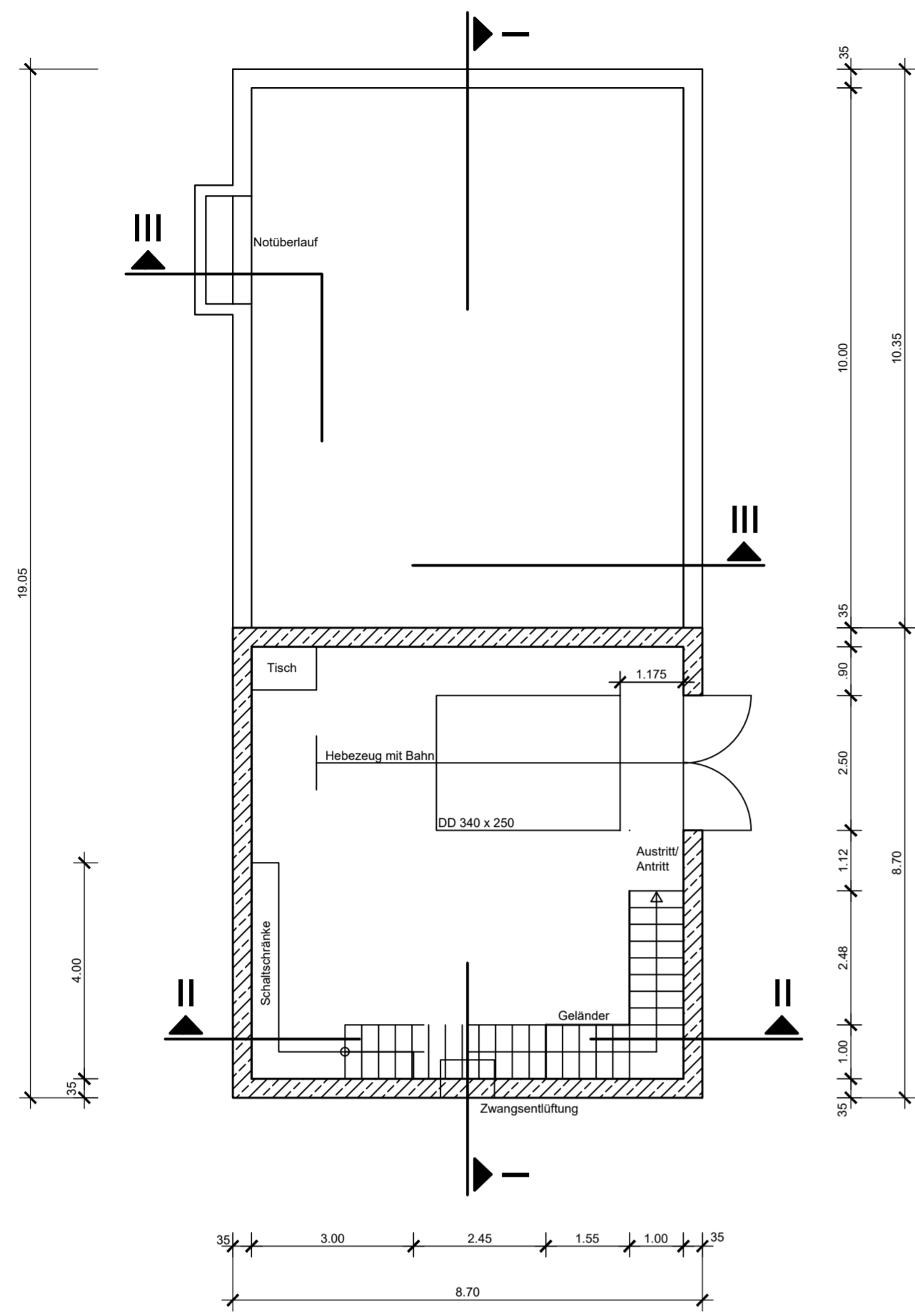
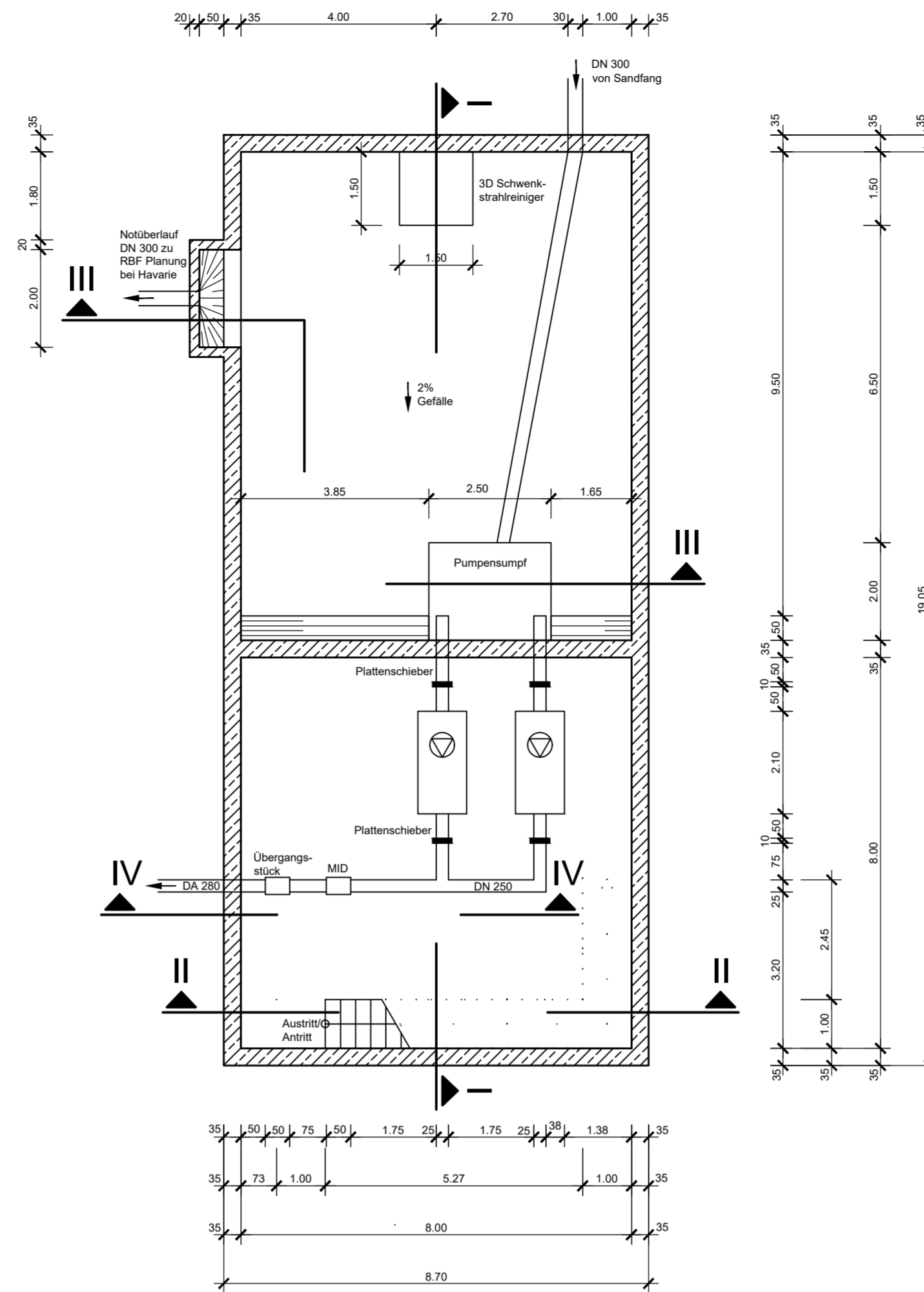


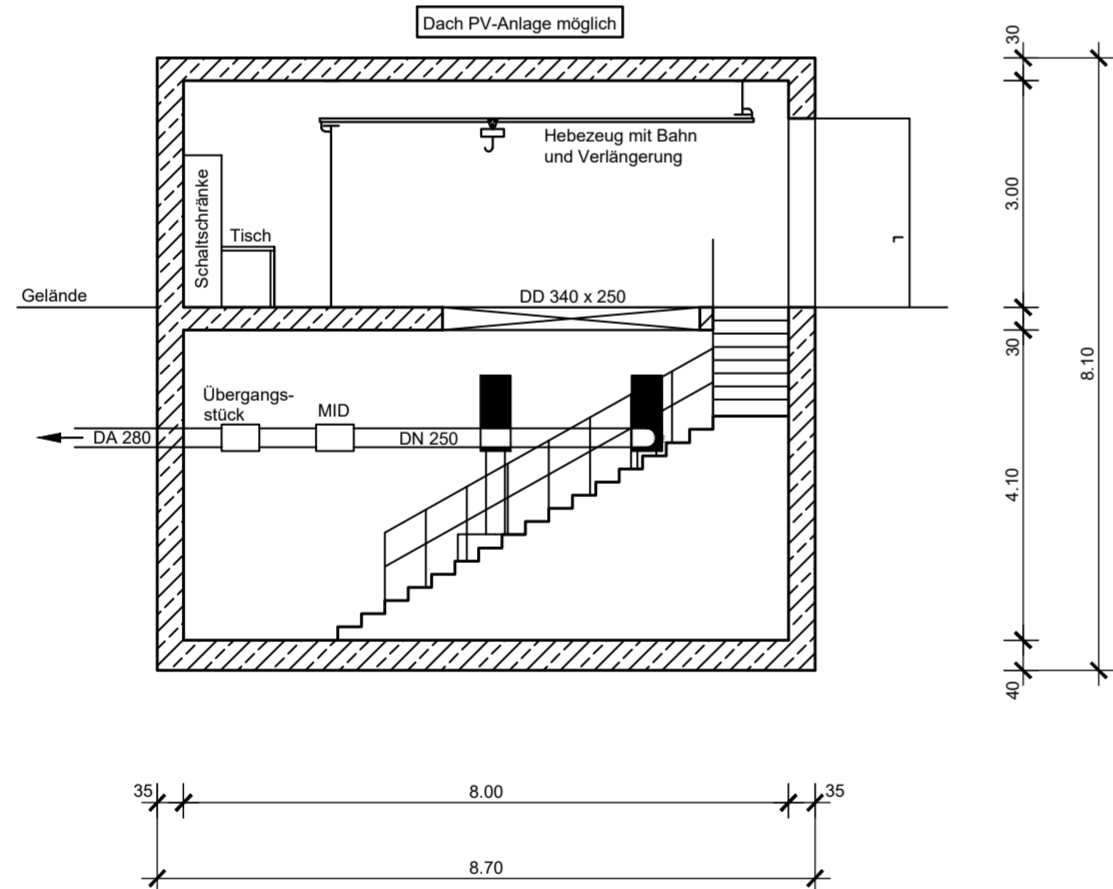
Grundriss EG



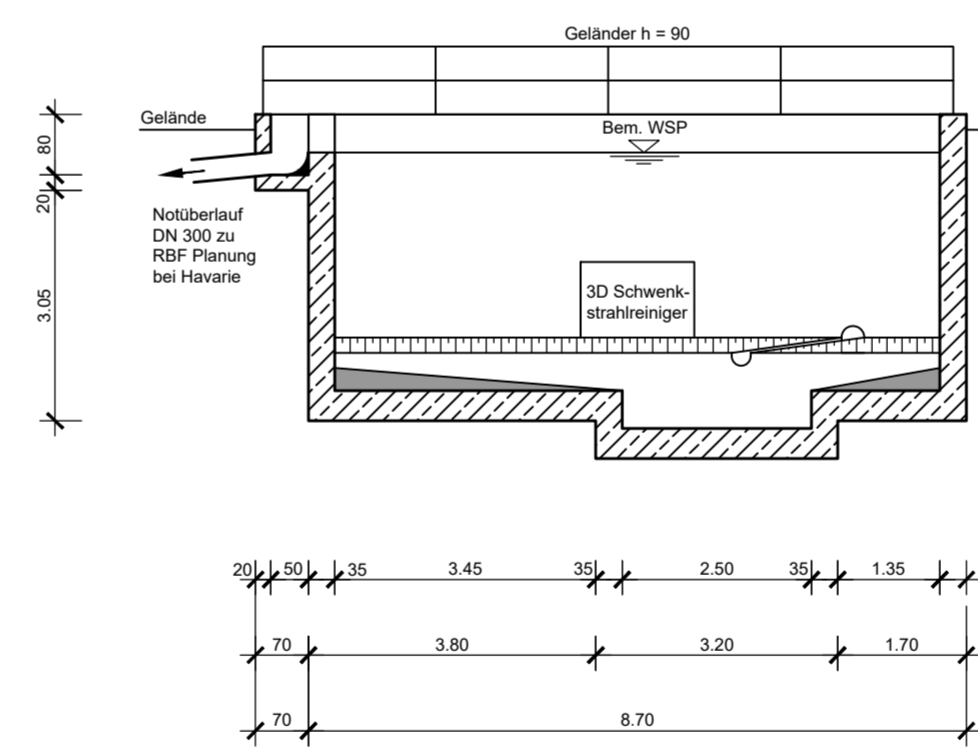
Grundriss UG



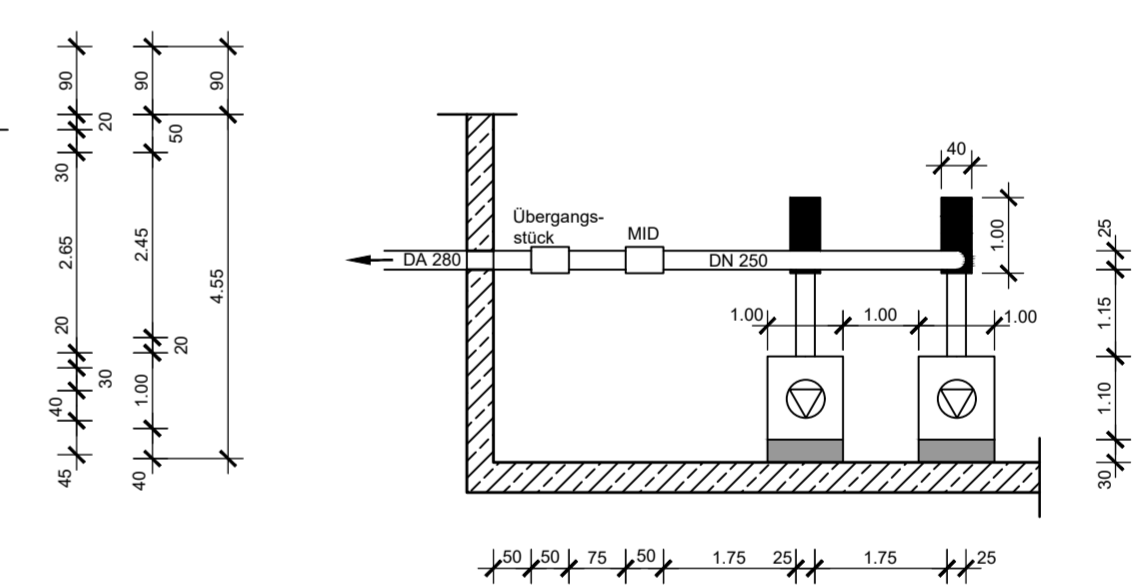
Schnitt II - II



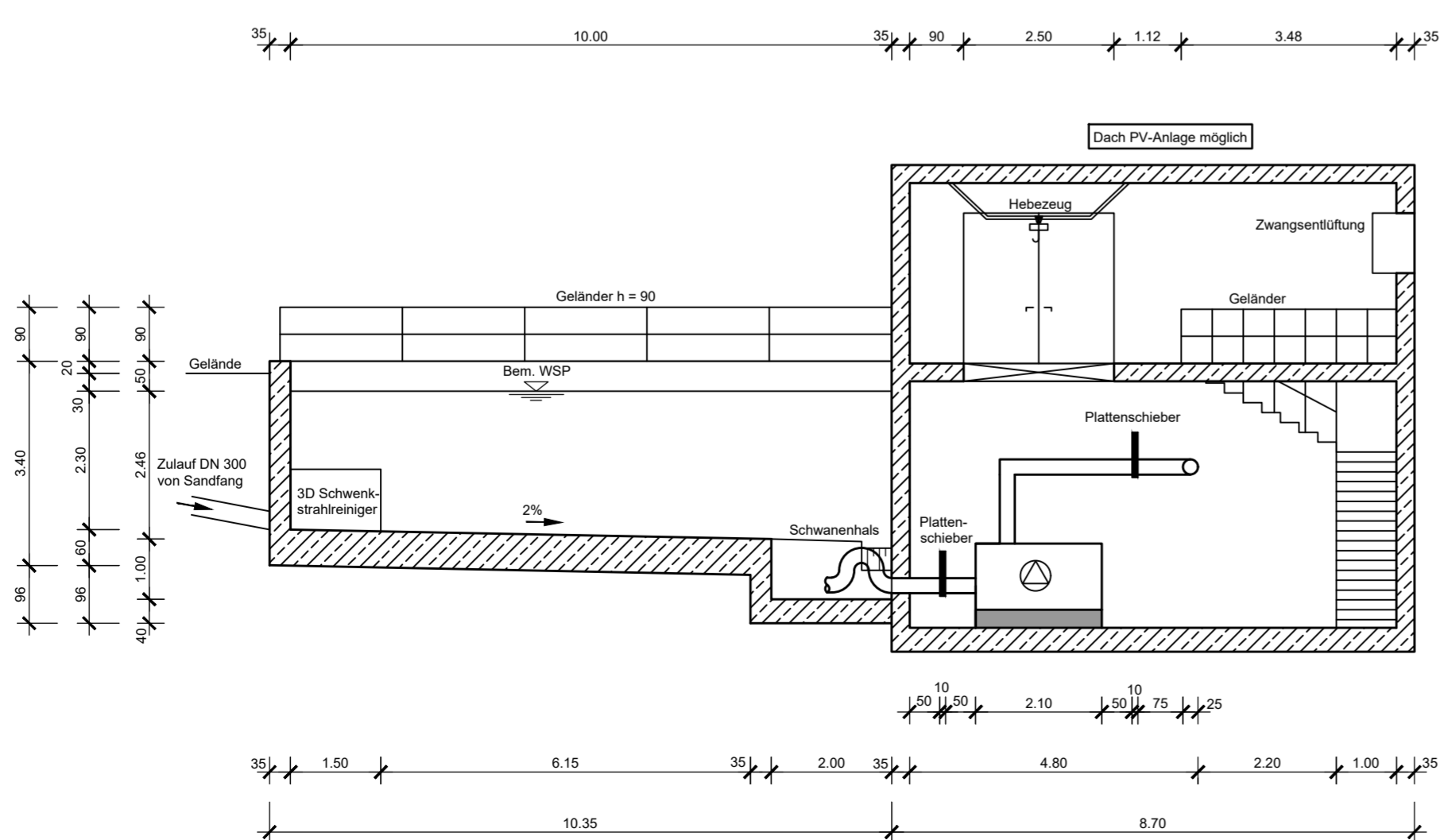
Schnitt III - III



Schnitt IV - IV



Schnitt I - I



WASSER-MÜLLER INGENIEURBÜRO GMBH Jarekstr. 7 + 9 88400 Biberach www.wm-bc.de		Tel. 07351 / 1586-0 Fax. 07351 / 1586-13 info@wm-bc.de		 Beilage: 8	
Bauherr: Gemeinde Oberteuringen Bodenseekreis		Anerkannt, der Bauherr: 		Plan Nr.: 62 771 Index: 00	
Vorhaben: Abwasseranschluss an die Kläranlage Friedrichshafen Vorplanung		bearb.: JKB gez.: LBA/Osw. Biberach, den 12.06.2023		Maßstab: 1:100	
Grundriss, Schnitt Pumpwerk		Maßstab: 1:100			

Wasser - Müller Ingenieurbüro GmbH, 88400 Biberach
 Z:\01_Projekte\568-22-02_Abwasseransch-KA_FN01_CAD\01_Vorplanung\568-22-02-V-BW-PW.dwg
 Layout: V-BW-PW_594